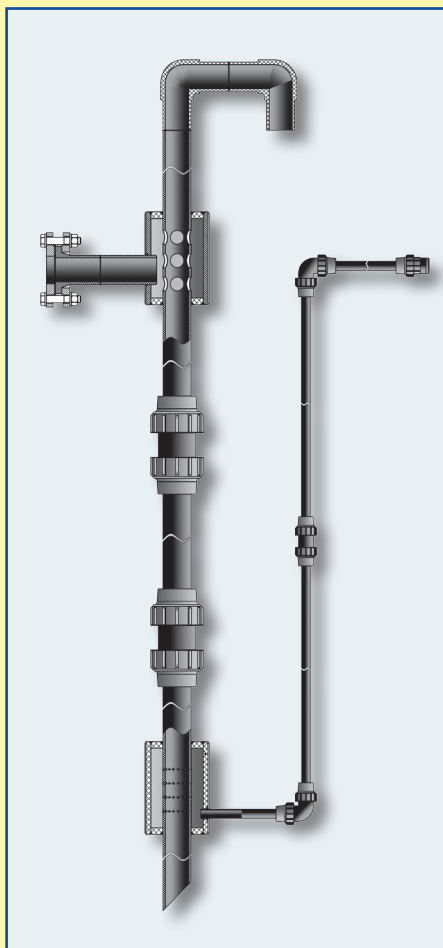


## ЭРЛИФТЫ (ВОЗДУШНЫЕ ПОДЪЕМНИКИ)



*Технические характеристики предлагаемых эрлифтов соответствуют показателям лучших зарубежных аналогов*

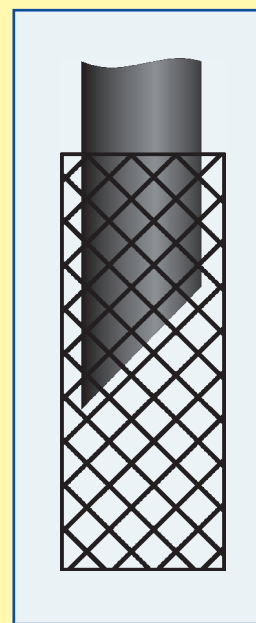
**Предлагаем эрлифты из полимерных материалов различной производительности.**

Эрлифты применяются для удаления сырого осадка и избыточного ила из первичных и вторичных отстойников, а также в системах циркуляции возвратного активного ила и рециркуляции воды в самопромывных фильтрах различного назначения.

Конструкция элементов эрлифта подбирается индивидуально с учетом особенностей каждого объекта и требуемой производительности.

Технические характеристики предлагаемых эрлифтов соответствуют показателям лучших зарубежных аналогов.

В комплект поставки включается защитная сетка из полимерных материалов, исключающая попадание в эрлифт посторонних предметов.



Защитная сетка из коррозионно-стойких материалов надежно предохраняет эрлифт от попадания посторонних предметов

### ПРЕИМУЩЕСТВА:

- большой диапазон производительности от 2 м<sup>3</sup>/час до 100 м<sup>3</sup>/час;
- длительная работа эрлифта без обслуживания и ремонта;
- наличие воздухоотводящего предохранительного патрубка надежно защищает эрлифт от выбросов ила из воздухоотделителя;
- в комплект поставки входит защитная сетка из полимерных материалов, исключающая попадание в эрлифт посторонних предметов

- Разработаем проектную и конструкторскую документацию для установки эрлифтов.
- Поставим эрлифты с присоединительными элементами.
- Осуществим монтаж или шеф-монтаж.
- Обеспечим гарантийное и послегарантийное обслуживание.

Харьков, телефон\факс: +38 (057) 717-14-17; 717-57-88

ompru@ecopolymer.com  
www.ecopolymer.kh.ua